



Código: LD21449

Origen: España

Marca: LEDSC4

Pincho con reflector Tidian para ser utilizado en jardines, difusor de cristal transparente, el material de su estructura es Tecnopolímero, otorgándole resistencia al agua a presión. Apto para ambientes salinos. Acabado en color negro.

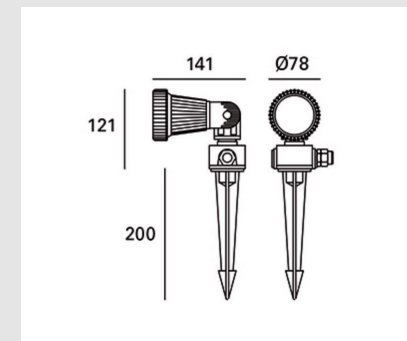
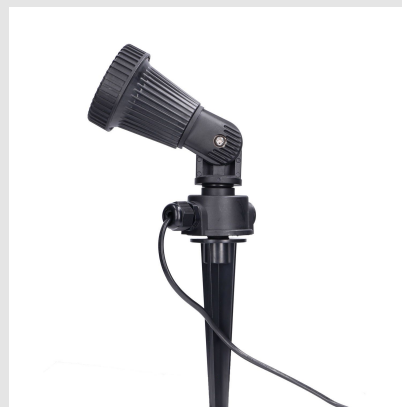
Características técnicas:

GU10 / 8W / ORIENTABLE 180° / IP65 / IK07

No incluye lámpara.

Medidas: diámetro 78mm / Altura 321mm

Marca: Leds c4



## MONTEVIDEO

Tel: (+598) 2711 6198 | Cel: (+598) 92 131 980  
Joaquin Nuñez 2868, CP 11300  
darkouy@darkolighting.com

## PUNTA DEL ESTE

Tel: (+598) 2711 6198 | Cel: (+598) 99 404 059  
Calle 20 y 27 (Walmer) - CP 20100  
darkopunta@darkolighting.com