



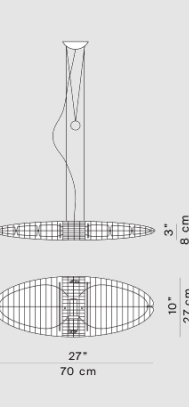
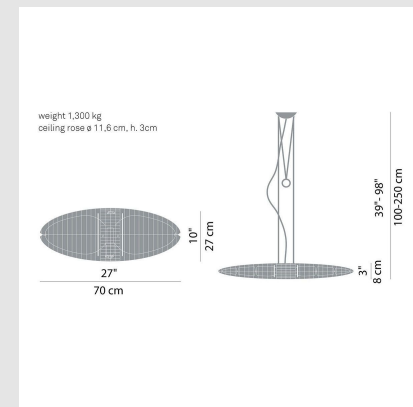
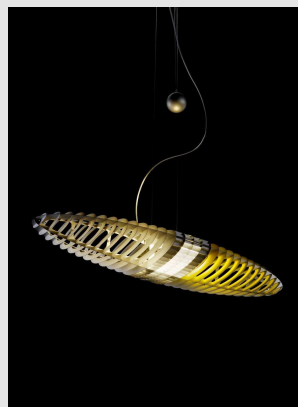
Código: LN00846

Origen: -

Marca: Luceplan

Diseño: Alberto Meda / Paolo Rizzatto

El secreto del éxito de la colgante Titania no sólo se debe a la forma nervada tan llamativa de su cuerpo, sino a la posibilidad de escoger los colores según se desee. La luz de proyección ascendente y descendente parte de las dos lámparas situadas en el centro del cuerpo elíptico y, como es natural, se mantiene de color blanco. Hasta aquí, nada especial. Sin embargo, en el momento en el que añadimos alguno de los filtros cromáticos a la derecha o la izquierda de las fuentes luminosas, las láminas de alumi



## MONTEVIDEO

Tel: (+598) 2711 6198 | Cel: (+598) 92 131 980  
Joaquin Nuñez 2868, CP 11300  
darkouy@darkolighting.com

## PUNTA DEL ESTE

Tel: (+598) 2711 6198 | Cel: (+598) 99 404 059  
Calle 20 y 27 (Walmer) - CP 20100  
darkopunta@darkolighting.com

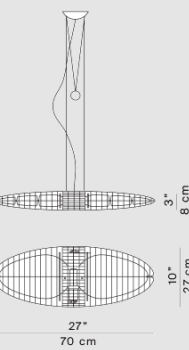
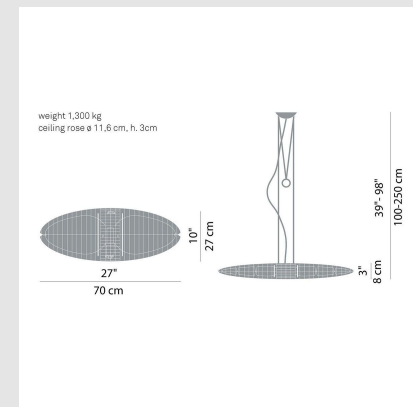
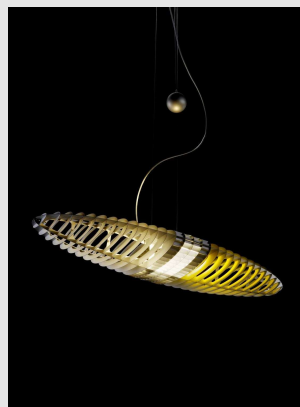


nio de la Titania despliegan un espectáculo de luces tintado de color.

Esta luminaria colgante ofrece la posibilidad de colgarla con un cierto grado de inclinación. El diseño de líneas curvas nace de la colaboración entre Alberto Meda y Paolo Rizzatto. La curiosa Luceplan Titania ha ganado el Concours de la Lampe d'Or SIL (Francia), el Design Plus Award (Alemania) y el Compasso d'Oro-ADI (Italia).

Incluye 5 pares de filtros: amarillo, azul claro, púrpura y rosado.

#### Características técnicas



## MONTEVIDEO

Tel: (+598) 2711 6198 | Cel: (+598) 92 131 980  
Joaquin Nuñez 2868, CP 11300  
darkouy@darkolighting.com

## PUNTA DEL ESTE

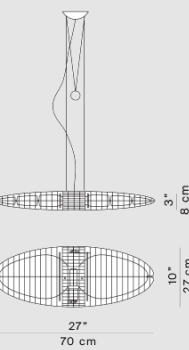
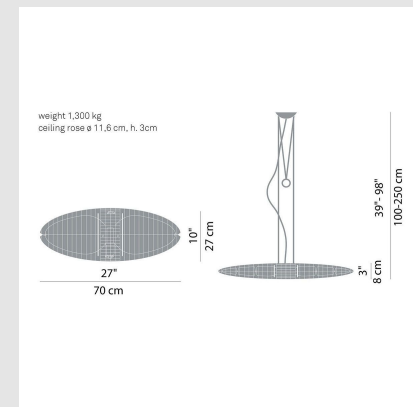
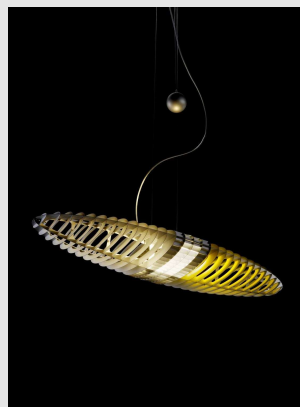
Tel: (+598) 2711 6198 | Cel: (+598) 99 404 059  
Calle 20 y 27 (Walmer) - CP 20100  
darkopunta@darkolighting.com



Medidas: 700 x 270mm Altura 80mm

Marca: Luceplan

Origen: Italia



## MONTEVIDEO

Tel: (+598) 2711 6198 | Cel: (+598) 92 131 980  
 Joaquin Nuñez 2868, CP 11300  
 darkouy@darkolighting.com

## PUNTA DEL ESTE

Tel: (+598) 2711 6198 | Cel: (+598) 99 404 059  
 Calle 20 y 27 (Walmer) - CP 20100  
 darkopunta@darkolighting.com