



Código: FS102271

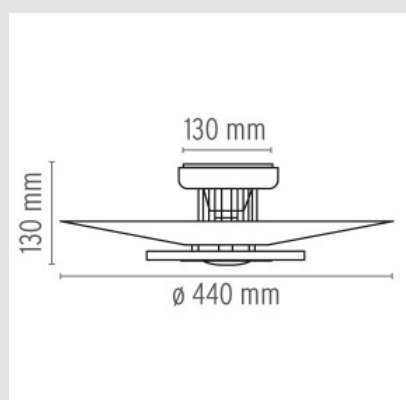
Orígen: Italia

Marca: FLOS

ARTEFACTO DE ADOSAR A TECHO MONI 2
BLANCO 1 X MAX 105W E27 REDONDO C/
LAMPARA. Medidas Diámetro x Altura: 440 x
130 mm

Achille Castiglioni, 1982

Plafón de luz indirecta y difusa. Reflector
estampado en aluminio pintado al polvo en
color blanco brillante. El aparato está provisto
de un soporte especial en acero estampado
que permite reflejar la luz en estrella. Difusor
frontal en vidrio prensado pulido con chorro de
arena y lente en vidrio transparente prensado.
Base de conexión a techo en aleación de
aluminio fundida a presión, pintado



MONTEVIDEO

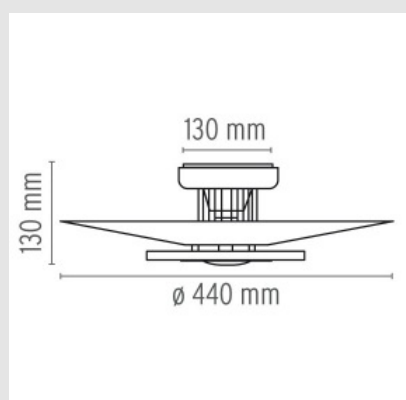
Tel: (+598) 2711 6198 | Cel: (+598) 92 131 980
Joaquin Nuñez 2868, CP 11300
darkouy@darkolighting.com

PUNTA DEL ESTE

Tel: (+598) 2711 6198 | Cel: (+598) 99 404 059
Calle 20 y 27 (Walmer) - CP 20100
darkopunta@darkolighting.com



en color negro mate y florón en aluminio
estampado pintado al polvo en color blanco
brillante.



MONTEVIDEO

Tel: (+598) 2711 6198 | Cel: (+598) 92 131 980
Joaquin Nuñez 2868, CP 11300
darkouy@darkolighting.com

PUNTA DEL ESTE

Tel: (+598) 2711 6198 | Cel: (+598) 99 404 059
Calle 20 y 27 (Walmer) - CP 20100
darkopunta@darkolighting.com