



Código: FS119474

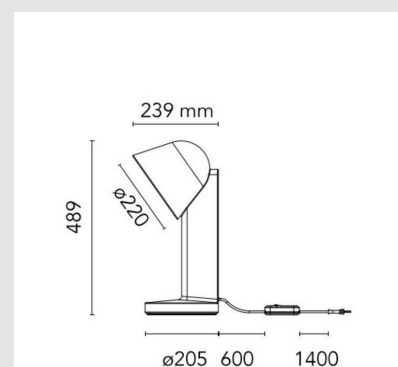
Orígen: Italia

Marca: FLOS

Design: Ronan Bouroullec

El icónico cuerpo de cerámica de la lámpara presenta un acabado cristalino lacado en rust red, sin plomo que complementa su superficie artesanal. Difusor blanco de policarbonato. Céramique combina elegancia y artesanía con un diseño duradero y atención al detalle. Esta pieza realza la belleza de la cerámica e impulsa la eficiencia energética. Dimerizable.

"La cerámica trata sobre el deseo, la sensualidad. Creo que mi trabajo se mueve cada vez más en esta dirección; produciendo objetos que sean funcionales, ciertamen



## MONTEVIDEO

Tel: (+598) 2711 6198 | Cel: (+598) 92 131 980  
Joaquin Nuñez 2868, CP 11300  
darkouy@darkolighting.com

## PUNTA DEL ESTE

Tel: (+598) 2711 6198 | Cel: (+598) 99 404 059  
Calle 20 y 27 (Walmer) - CP 20100  
darkopunta@darkolighting.com



te, pero buscando un tipo de elegancia, de placer." - Ronan Bouroullec

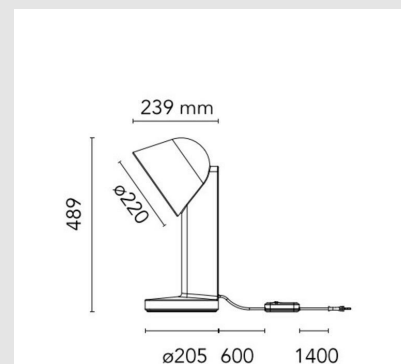
Características técnicas

E27 / A60

Medidas: 220mm x 239mm x 489mm

Marca: FLOS

Origen: Italia



## MONTEVIDEO

Tel: (+598) 2711 6198 | Cel: (+598) 92 131 980  
Joaquin Nuñez 2868, CP 11300  
darkouy@darkolighting.com

## PUNTA DEL ESTE

Tel: (+598) 2711 6198 | Cel: (+598) 99 404 059  
Calle 20 y 27 (Walmer) - CP 20100  
darkopunta@darkolighting.com