

Código: VI09002

Origen: España

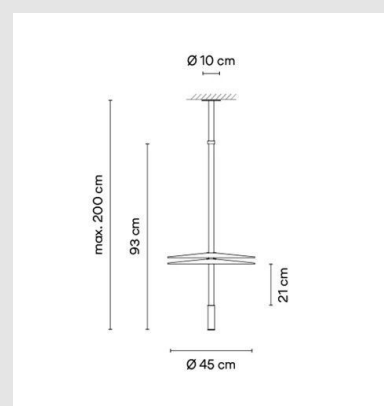
Marca: Vibia

Diseñador: Antoni Arola.

La delicada silueta deconstruida de Flamingo Mini transmite una extrema ligereza. La luminaria proyecta desde arriba gradaciones difusas de luz difusa relajante a través de múltiples capas de difusores de policarbonato translúcido.

Al separar la fuente de luz de los difusores, la luz se proyecta sobre cada pantalla, en lugar de rodear la fuente, y se consigue un efecto etéreo y ligero.

Este diseño es la solución ideal para techos bajos y espacios residenciales en los que el modelo Flamingo pueda resultar sobredime

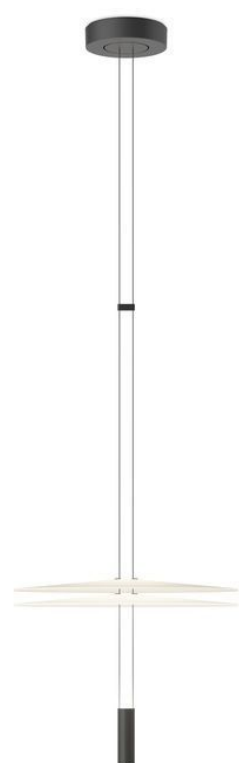


MONTEVIDEO

Tel: (+598) 2711 6198 | Cel: (+598) 92 131 980
Joaquin Nuñez 2868, CP 11300
darkouy@darkolighting.com

PUNTA DEL ESTE

Tel: (+598) 2711 6198 | Cel: (+598) 99 404 059
Calle 20 y 27 (Walmer) - CP 20100
darkopunta@darkolighting.com



nsionado.

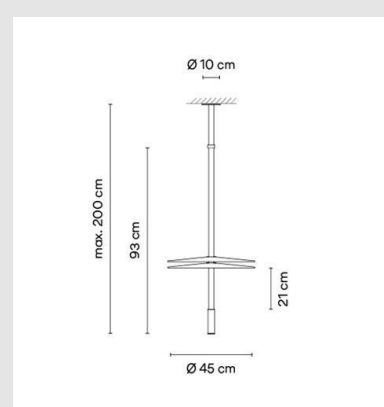
Características técnicas

LED 2X 3W / 2700K / 726LM / CRI80 / IP20

500mA / 110-240V / 1-10V PUSH

Diámetro: 450mm x Altura:93mm (mirar imagen)

Suspende máximo 2000mm



MONTEVIDEO

Tel: (+598) 2711 6198 | Cel: (+598) 92 131 980
Joaquin Nuñez 2868, CP 11300
darkouy@darkolighting.com

PUNTA DEL ESTE

Tel: (+598) 2711 6198 | Cel: (+598) 99 404 059
Calle 20 y 27 (Walmer) - CP 20100
darkopunta@darkolighting.com