



Código: FS105679

Orígen: Italia

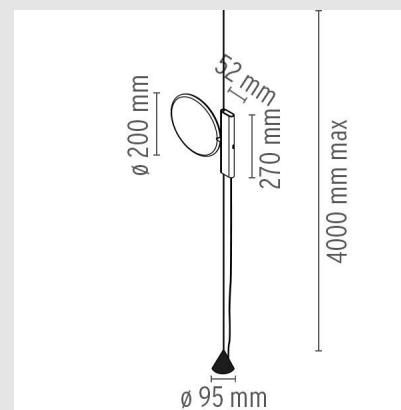
Marca: FLOS

Konstantin Grcic, 2014

Obtuvo el Compasso D'Oro ADI. La luminaria es un rediseño de Parentesi, creada por Achille Castiglioni y Pio Manzù en 1971, y ganadora también del reconocido premio, en 1979.

Ok Lamp es un círculo luminoso con un cable que funciona como un carril y se extiende desde el techo hasta el suelo. Una lámpara completa que permite usarla como iluminación de techo, de suelo, de lectura y de todas las maneras posibles que se le ocurran al usuario.

Grcic rinde así su particular homenaje a Parentesi, icono del diseño indust



MONTEVIDEO

Tel: (+598) 2711 6198 | Cel: (+598) 92 131 980
Joaquin Nuñez 2868, CP 11300
darkouy@darkolighting.com

PUNTA DEL ESTE

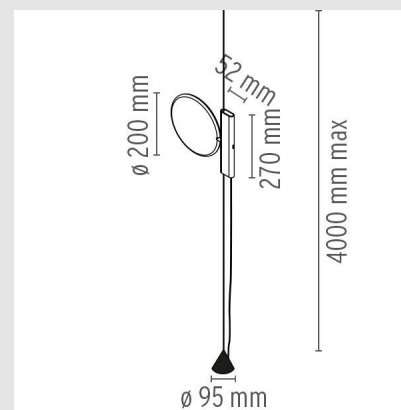
Tel: (+598) 2711 6198 | Cel: (+598) 99 404 059
Calle 20 y 27 (Walmer) - CP 20100
darkopunta@darkolighting.com



rial italiano, que mantiene su funcio?n de deslizamiento vertical a trave?s del cable de acero, pero ahora se ha convertido en una pequen?a caja rectangular que contiene los componentes electro?nicos y un interruptor de tacto suave.

Grcic une la experimentacio?n tecnolo?gica, la sensibilidad de sus disen?os y el gusto por las formas puras. Su pasio?n por la tecnolog?a y los materiales se traduce en un disen?o que habla el lenguaje de la sencillez, la innovadora vanguardia y la historia del disen?o.

COLOR AMARILLO 2700K 1630LM CRI85 18W

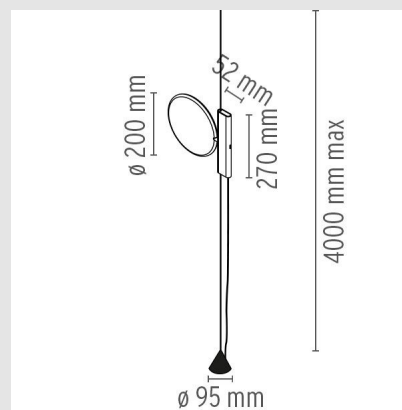
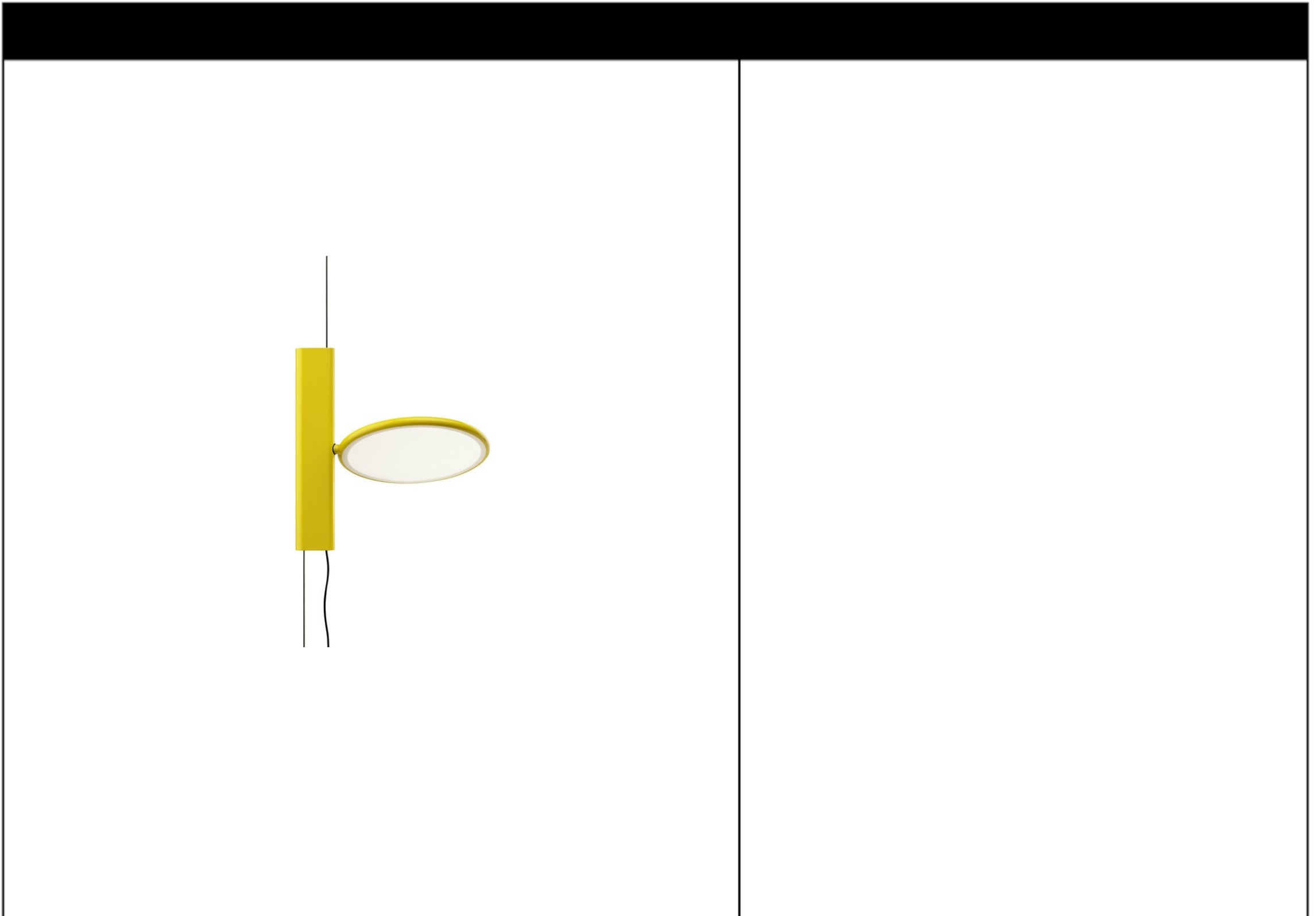


MONTEVIDEO

Tel: (+598) 2711 6198 | Cel: (+598) 92 131 980
 Joaquin Nuñez 2868, CP 11300
 darkouy@darkolighting.com

PUNTA DEL ESTE

Tel: (+598) 2711 6198 | Cel: (+598) 99 404 059
 Calle 20 y 27 (Walmer) - CP 20100
 darkopunta@darkolighting.com



MONTEVIDEO

Tel: (+598) 2711 6198 | Cel: (+598) 92 131 980
Joaquin Nuñez 2868, CP 11300
darkouy@darkolighting.com

PUNTA DEL ESTE

Tel: (+598) 2711 6198 | Cel: (+598) 99 404 059
Calle 20 y 27 (Walmer) - CP 20100
darkopunta@darkolighting.com