



Código: FS102079

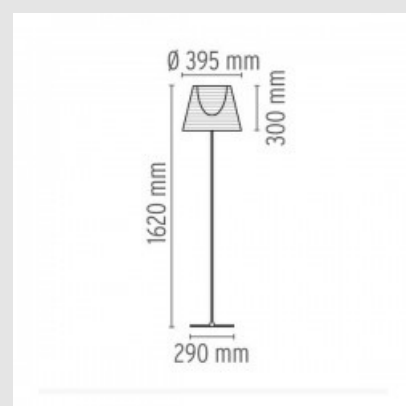
Orígen: Italia

Marca: FLOS

Philippe Starck, 2007

Lámpara de pie de luz difusa. Base, asta y soporte del difusor en aleación de zamak brillante y cromado, fundida a presión. Tapa de la base de chapa de acero P04 galvanizada. Difusor interior y soporte portalámparas realizados en inyección de PC (policarbonato) de color opalino. Los difusores exteriores están disponibles en metalizado plata en la superficie interior utilizando un proceso de aluminizado en vacío. El dimmer electrónico que está en el cable consiente la regulación gradual de la intensidad luminosa.

1X1



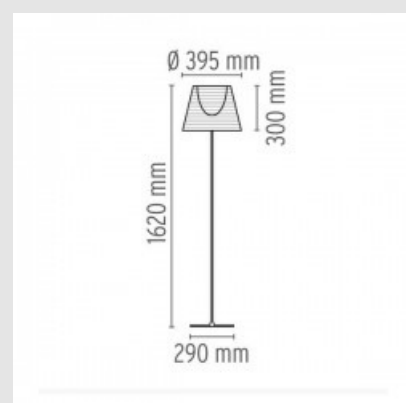
MONTEVIDEO

Tel: (+598) 2711 6198 | Cel: (+598) 92 131 980
Joaquin Nuñez 2868, CP 11300
darkouy@darkolighting.com

PUNTA DEL ESTE

Tel: (+598) 2711 6198 | Cel: (+598) 99 404 059
Calle 20 y 27 (Walmer) - CP 20100
darkopunta@darkolighting.com

50W E27



MONTEVIDEO

Tel: (+598) 2711 6198 | Cel: (+598) 92 131 980
Joaquin Nuñez 2868, CP 11300
darkouy@darkolighting.com

PUNTA DEL ESTE

Tel: (+598) 2711 6198 | Cel: (+598) 99 404 059
Calle 20 y 27 (Walmer) - CP 20100
darkopunta@darkolighting.com