



Código: FS102031

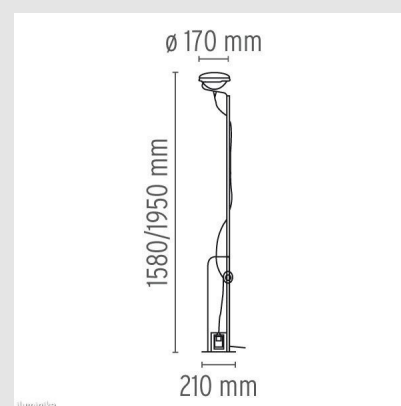
Origen: Italia

Marca: FLOS

Achille & Pier Giacomo Castiglioni, 1962

Lámpara de pie de luz indirecta. Base en acero cortado y curvado y estructura en perfiles en acero, ambas pintadas en diferentes colores. Pie con sección hexagonal en latón niquelado. El movimiento telescópico de la varilla permite regular la altura del aparato. El dimmer electrónico que está en el cable consiente la regulación gradual de la intensidad luminosa.

1X MAX 300W GX16D PAR 56



MONTEVIDEO

Tel: (+598) 2711 6198 | Cel: (+598) 92 131 980
Joaquin Nuñez 2868, CP 11300
darkouy@darkolighting.com

PUNTA DEL ESTE

Tel: (+598) 2711 6198 | Cel: (+598) 99 404 059
Calle 20 y 27 (Walmer) - CP 20100
darkopunta@darkolighting.com