



Código: AN90055

Origen: -

Marca:

Designnd by Piero Lissoni

Luminaria de señalización empotrable en pared para aplicación interna y externa.  
Alimentación directa a red.

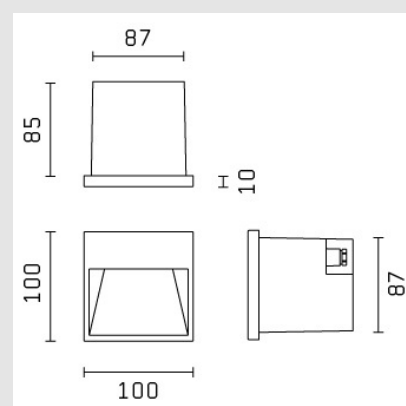
Acabado en color gris plata bipin QT9 G4  
Potencia: 20W / IP65

Medidas (L x A x H): 100 x 100 x 87 mm.  
Profundidad: 8.5cm / Con transformador.

Marca: Antares (FLOS)

Procedencia: Italia

\* Este producto forma parte de nuestra sección SALE y presenta detalles estéticos



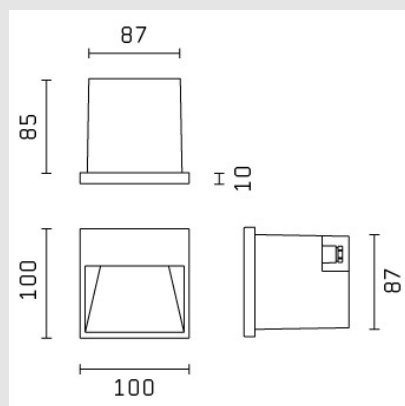
## MONTEVIDEO

Tel: (+598) 2711 6198 | Cel: (+598) 92 131 980  
Joaquin Nuñez 2868, CP 11300  
darkouy@darkolighting.com

## PUNTA DEL ESTE

Tel: (+598) 2711 6198 | Cel: (+598) 99 404 059  
Calle 20 y 27 (Walmer) - CP 20100  
darkopunta@darkolighting.com

ni devoluciones por estas condiciones.



### MONTEVIDEO

Tel: (+598) 2711 6198 | Cel: (+598) 92 131 980  
Joaquin Nuñez 2868, CP 11300  
darkouy@darkolighting.com

### PUNTA DEL ESTE

Tel: (+598) 2711 6198 | Cel: (+598) 99 404 059  
Calle 20 y 27 (Walmer) - CP 20100  
darkopunta@darkolighting.com