



Código: FS100439

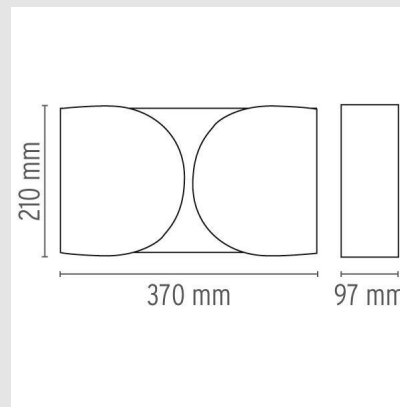
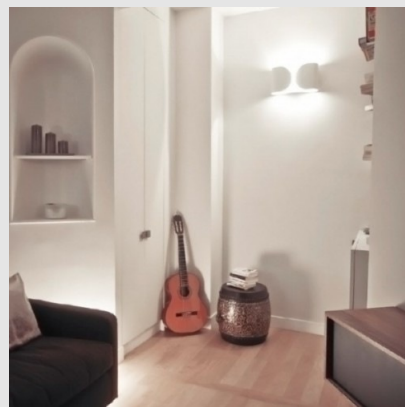
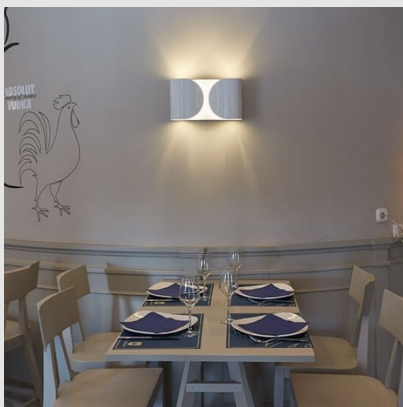
Origen: Italia

Marca: FLOS

Tobia Scarpa, 1966

Lámpara de pared de luz directa /indirecta/ difusa parcialmente. El soporte de a pared es de acero troquelado, plegado y barnizado en polvo, de color blanco brillante. Difusor de metal troquelado, curvado y barnizado en polvo. Los dos soportes portalámpara son de nylon (PA6), moldeado por inyección, de color blanco.

Artefacto de adosar Foglio 2x100W E27 incandescente, difusor de metal troquelado, curvado y barnizado en polvo. color blanco



MONTEVIDEO

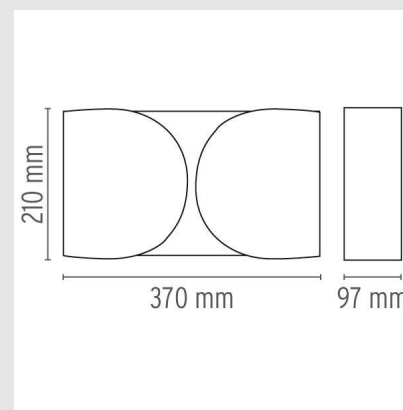
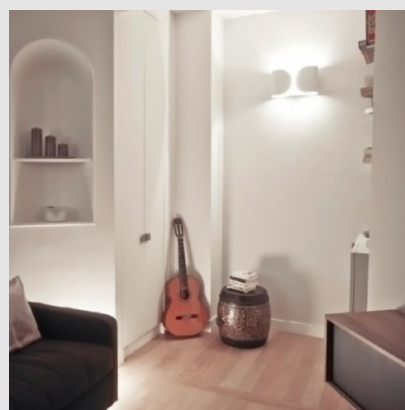
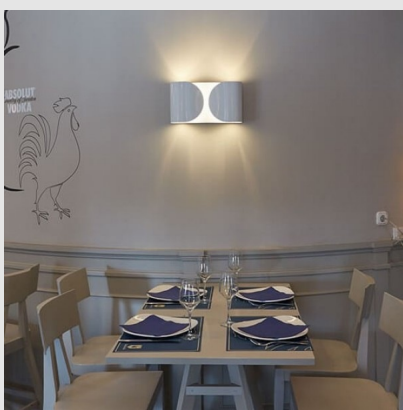
Tel: (+598) 2711 6198 | Cel: (+598) 92 131 980
Joaquin Nuñez 2868, CP 11300
darkouy@darkolighting.com

PUNTA DEL ESTE

Tel: (+598) 2711 6198 | Cel: (+598) 99 404 059
Calle 20 y 27 (Walmer) - CP 20100
darkopunta@darkolighting.com



brillante. Medidas (L x A x H): 37 x 21 mm.



MONTEVIDEO

Tel: (+598) 2711 6198 | Cel: (+598) 92 131 980
Joaquin Nuñez 2868, CP 11300
darkouy@darkolighting.com

PUNTA DEL ESTE

Tel: (+598) 2711 6198 | Cel: (+598) 99 404 059
Calle 20 y 27 (Walmer) - CP 20100
darkopunta@darkolighting.com