



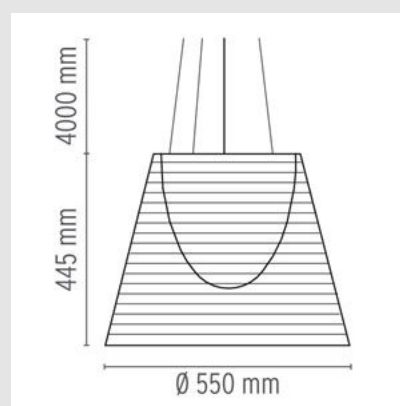
Código: FS62587

Origen: Italia

Marca: FLOS

Diseñador: Philippe Starck

La colección de luminarias de suspensión KTribe, diseñada por Philippe Starck, es un diseño simple y elegante que proporciona una luz suave y difusa. Lámpara colgante de luz difusa. Difusor interior en PC (policarbonato) con acabado blanco mate. Los difusores exteriores están disponibles en PMMA (polimetilmetacrilato) y en metalizado plata en la superficie interior utilizando un proceso de aluminizado en vacío. Trae cables de suspensión



## MONTEVIDEO

Tel: (+598) 2711 6198 | Cel: (+598) 92 131 980  
Joaquin Nuñez 2868, CP 11300  
darkouy@darkolighting.com

## PUNTA DEL ESTE

Tel: (+598) 2711 6198 | Cel: (+598) 99 404 059  
Calle 20 y 27 (Walmer) - CP 20100  
darkopunta@darkolighting.com



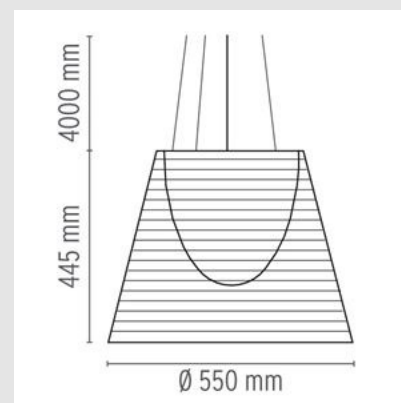
en acero inoxidable, largo útil 4000 mm.  
Rosetón cubridor blanco.

Potencia: 200W

Lámpara: E27

Marca: FLOS

Procedencia: Italia



## MONTEVIDEO

Tel: (+598) 2711 6198 | Cel: (+598) 92 131 980  
Joaquin Nuñez 2868, CP 11300  
darkouy@darkolighting.com

## PUNTA DEL ESTE

Tel: (+598) 2711 6198 | Cel: (+598) 99 404 059  
Calle 20 y 27 (Walmer) - CP 20100  
darkopunta@darkolighting.com