



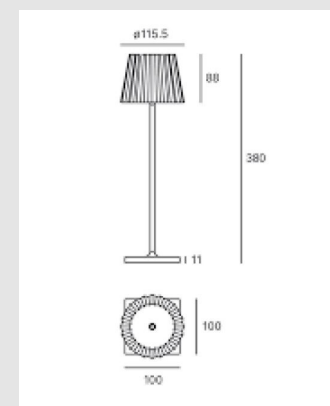
Código: LD46527

Origen: España

Marca: LEDSC4

La lámpara portátil e inalámbrica Night con acabado en negro tiene una clara vocación chill out. Funciona con una batería con cargador USB, con una duración de hasta 9 horas, lo que garantiza toda una noche de funcionamiento. Proporciona una luz tenue de gran confort visual y su sistema de encendido y apagado es táctil.

Esta lámpara recargable ha sido diseñada tanto para un uso interior como exterior, para que puedas contar con ella en cualquier momento del día, y en cualquier parte de tu hogar. Su suave luz cálida de alto confort visual contr



## MONTEVIDEO

Tel: (+598) 2711 6198 | Cel: (+598) 92 131 980  
Joaquin Nuñez 2868, CP 11300  
darkouy@darkolighting.com

## PUNTA DEL ESTE

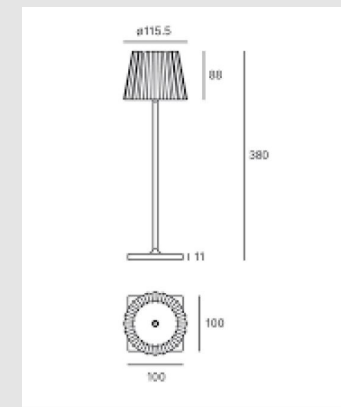
Tel: (+598) 2711 6198 | Cel: (+598) 99 404 059  
Calle 20 y 27 (Walmer) - CP 20100  
darkopunta@darkolighting.com



ibuye a crear un espacio en el que relajarse en el balcón o en el jardín, y es ideal como lámpara de mesa LED para la terraza, donde creará ambientes íntimos.

Su versatilidad y portabilidad permiten que se utilice también como lámpara de noche en interiores, como lámpara de mesa para iluminar cenas románticas al aire libre, o incluso como luz auxiliar para leer en tu lugar favorito. Su forma estilizada combina bien con los estilos informales, pero a la vez les aporta un toque elegante.

Tiene una protección de IP54 con lo que la podremos utili



## MONTEVIDEO

Tel: (+598) 2711 6198 | Cel: (+598) 92 131 980  
Joaquin Nuñez 2868, CP 11300  
darkouy@darkolighting.com

## PUNTA DEL ESTE

Tel: (+598) 2711 6198 | Cel: (+598) 99 404 059  
Calle 20 y 27 (Walmer) - CP 20100  
darkopunta@darkolighting.com



zar en el exterior tranquilamente.

#### Características técnicas

? LED 1.3W / 280lm

? 3000k luz cálida

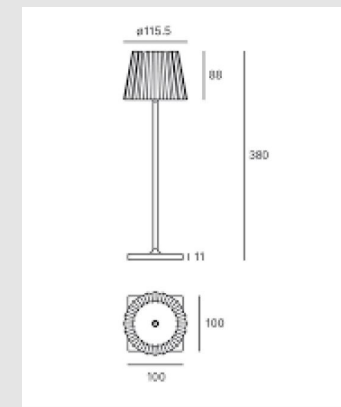
? IP54

? Driver incluido

? Duración de batería 9 horas

? Cargador incluido

?Altura: 38cm - Diámetro: 11,5cm



## MONTEVIDEO

Tel: (+598) 2711 6198 | Cel: (+598) 92 131 980  
Joaquin Nuñez 2868, CP 11300  
darkouy@darkolighting.com

## PUNTA DEL ESTE

Tel: (+598) 2711 6198 | Cel: (+598) 99 404 059  
Calle 20 y 27 (Walmer) - CP 20100  
darkopunta@darkolighting.com